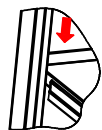
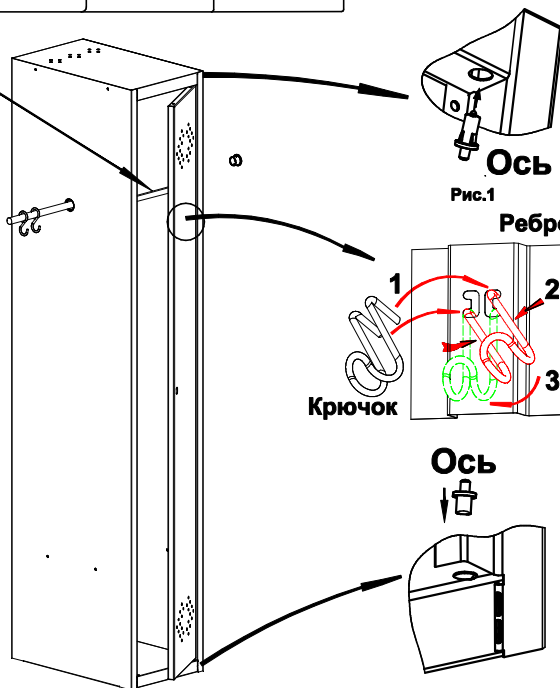


Полки установить в зацепы



Полка



Порядок установки дверей:

1. Вставить оси в отверстия в дне и крыше до упора:

- в нижнее отверстие обычную пластиковую ось;
- в верхнее отверстие пластиковую с подпружиненным металлическим стержнем;

2. Одеть дверь на нижнюю ось.

3. Подвести верхний угол двери к верхней оси, утопить подпружиненный шток оси и вставить дверь. Ось должна "отщелкнуться" в отверстии двери.

Примечание. Перед установкой двери убедитесь что шток оси свободно входит в отверстия, при необходимости (не входит шток) очистить отверстия от краски.

Важно! При наличии вертикального люфта двери, необходимо устранить его, путем подкладки регулировочной шайбы (входит в комплектацию) под ось

Порядок установки крючка для полотенца:

1. Установить крючок прямыми концами в отверстие ребра по диагонали, согласно рис.1
2. Сжать крючок (см. рис.1)
3. Повернуть крючок вниз, так чтобы правый и левый загиб стали параллельны

5

При установке трубы, S-образные крючки одевать изнутри локера.

Пояснения к инструкции.

1. Последовательность сборки указана порядковым номером в нижнем левом углу каждого изображения сборочной операции.
2. Тип и количество крепежных изделий и комплектующих для основных сборочных операций указан в левом верхнем углу изображения.

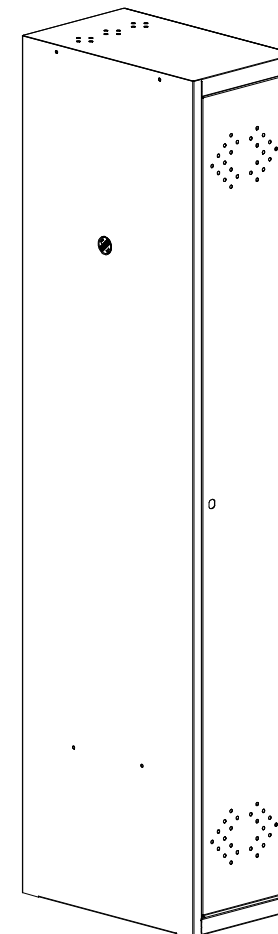
Рекомендации по эксплуатации шкафа.

1. Установку локера следует производить на ровной горизонтальной поверхности.

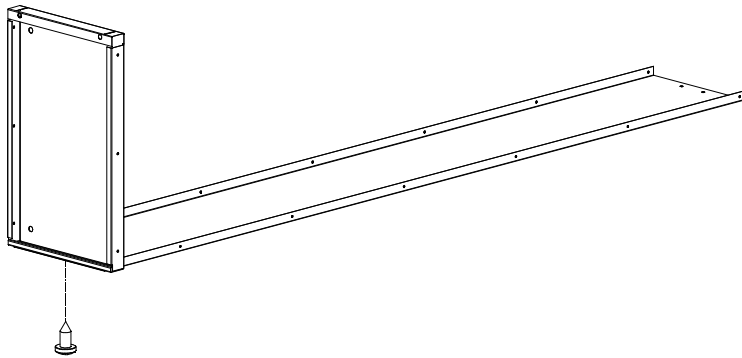
Примечания

1. Возможны конструктивные изменения, не учтенные в данной инструкции.

Инструкция по сборке шкафа индивидуального пользования LS-11.

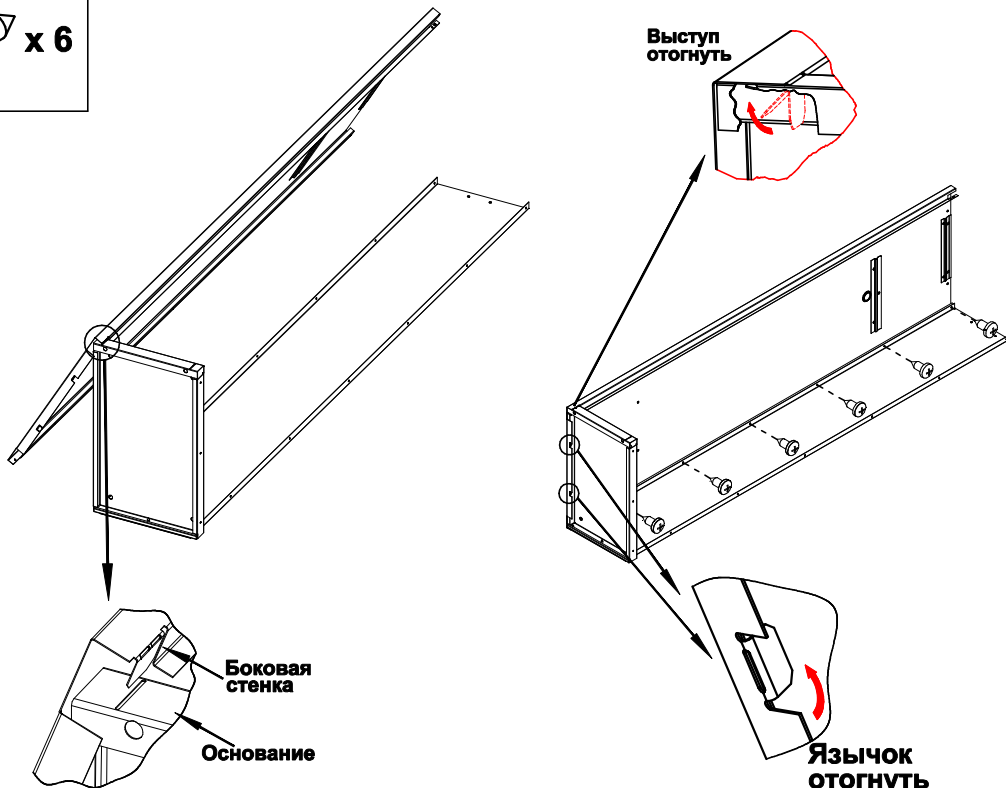


x 1



1

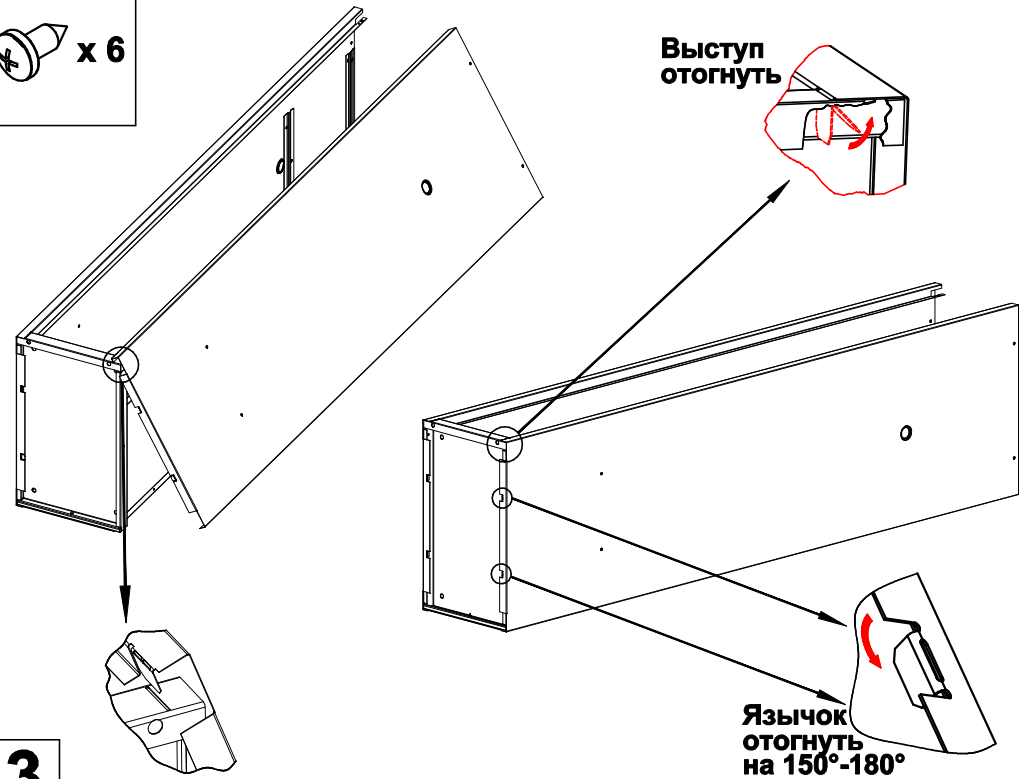
x 6



2

LS-11.

x 6



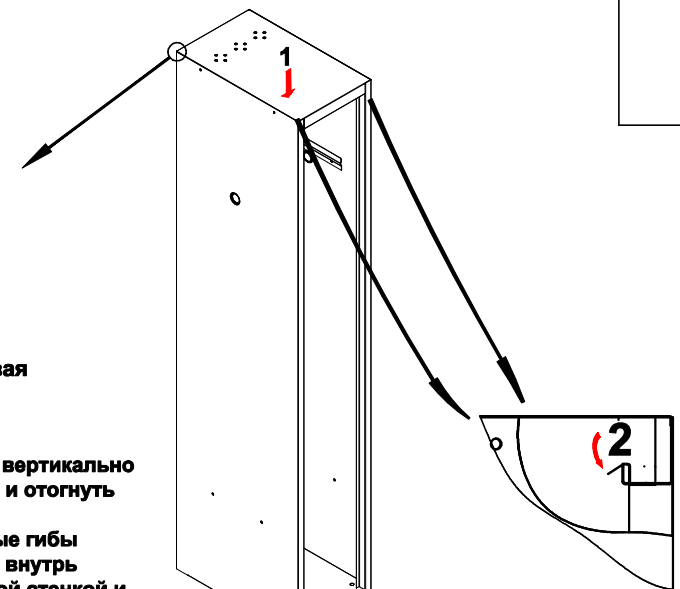
3

Вид сзади шкафа



1. Установить локер вертикально
 . Установить крышу, и отогнуть язычки.
 Примечание: Боковые гибы крыши вставляются внутрь шкафа между боковой стенкой и ребром. Задний гиб согласно вырубке.

4



Примечание: Стрелки с цифрами обозначают порядок действий при установке