

3.8. Поставить шкаф вертикально.

Для шкафов ШРЭК21-500, ШРЭК22-500, ШРК22-600, ШРК 22-800, ШРК24-600, ШРК24-800, ШРК28-600, ШРК28-800 на задней стенке крепить перекрытия и перегородку (рис. 7).

3.9. В двери шкафа установить замки.

Шкаф готов к эксплуатации

4. Указание мер безопасности. Транспортирование и хранение.

- 4.1. Перед эксплуатацией шкафа необходимо внимательно ознакомиться с данным руководством
- 4.2. Запрещается использовать шкаф, собранный с отступлением от инструкции по сборке шкафов.
- 4.3. Шкаф эксплуатировать строго в вертикальном положении.
- 4.4. Хранить и транспортировать шкафы следует только в заводской упаковке.
- 4.5. Складирование шкафов в упаковке друг на друга не более 4 штук.
- 4.6. Транспортировать шкафы только в вертикальном положении.

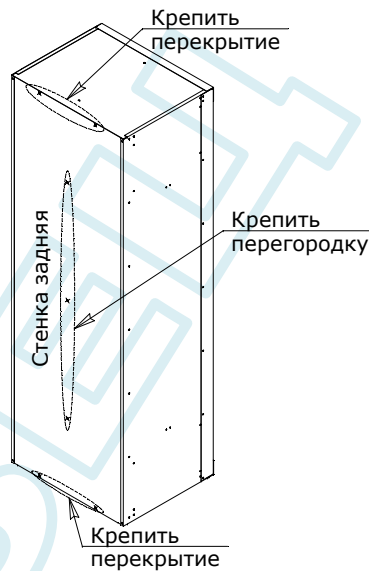


Рис.7

5. Гарантийные обязательства. Свидетельство о приёмке

- 5.1. Предприятие-изготовитель гарантирует нормальную работу шкафа при соблюдении потребителем условий эксплуатации, правил хранения и транспортировки, указанные в данном руководстве.
- 5.2. Завод принимает претензии по качеству продукции в течении одного года после продажи.
- 5.3. Предприятие оставляет за собой право изменения конструкции с целью улучшения потребительских качеств изделия.
- 5.4. При предъявлении рекламаций необходимо приложить «Свидетельство о приёмке».
- 5.5. Предприятие-изготовитель не несёт ответственности за несоблюдение условий эксплуатации, правил хранения и транспортировки.
- 5.6. Шкаф соответствует требованиям нормативных документов ТУ 9693-003-45015418-2005, п.1.2, 1.3, ГОСТ 16371-93, п.2.2.29, п.2.2.30

Упаковщик	Мастер участка упаковки
_____ / _____ / _____ / _____	_____ / _____ / _____ / _____

Штамп ОТК	Дата упаковки
_____	<< ____ >> _____ 20 ____ г.

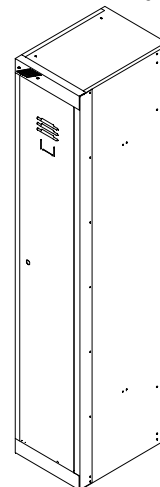
Дата продажи: << ____ >> _____ 20 ____ г.

Подпись продавца	Ваш региональный дилер
_____ / _____ / _____	_____ / _____ / _____

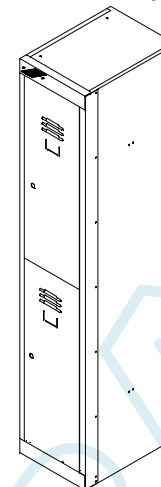


ПАСПОРТ
Инструкция по сборке
Шкафы серии
ШРК, ШРЭК

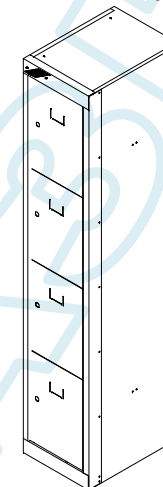
ШРК11-300
ШРК11-400



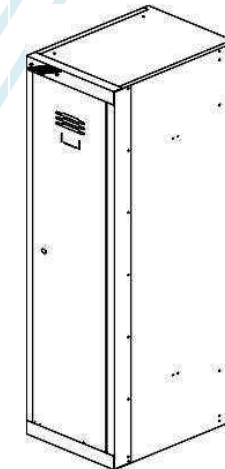
ШРК12-300
ШРК12-400



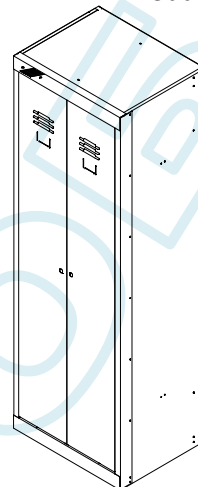
ШРК14-300
ШРК14-400



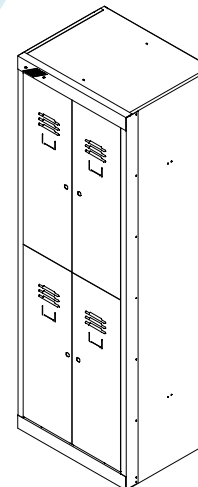
ШРЭК 21-500



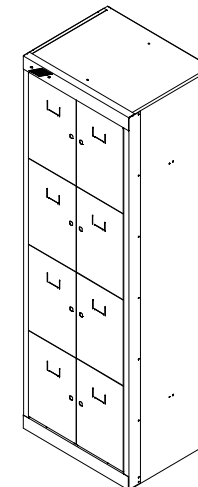
ШРЭК 22-500
ШРК 22-600
ШРК 22-800



ШРК 24-600
ШРК 24-800



ШРК 28-600
ШРК 28-800



Содержание

1. Назначение изделия.
2. Технические характеристики и комплектность
3. Инструкция по сборке шкафов.
4. Указание мер безопасности. Транспортирование и хранение.
5. Гарантийные обязательства. Свидетельство о приёмке.

1. Назначение изделия.

Шкаф металлический напольный предназначен для хранения одежды, сумок и документов в помещениях закрытого типа.

2. Технические характеристики и комплектность

Шкафы представляют собой сборную конструкцию. Собираются с помощью заклёпок и винтов.

Поз.	Наименование	ШРК 11-300 11-400	ШРК 12-300 12-400	ШРК 14-300 14-400	ШРЭК 21-500	ШРЭК 22-500 ШРК 22-600 22-800	ШРК 24-600 24-800	ШРК 28-600 28-800
1	Панель лицевая, шт.	1	1	1	1	1	1	1
2	Дверь правая, шт.	1	2	4	1	1	2	4
3	Дверь левая, шт.	-	-	-	-	1	2	4
4	Стенка боковая, шт.	2	2	2	2	2	2	2
5	Перегородка, шт.	-	-	-	-	1	1	1
6	Стенка задняя, шт.	1	1	1	1	1	1	1
7	Перекрытие, шт.	2	2	2	3	2	2	2
8	Полка, шт.	1	1	3	-	2	2	6
9	Заклепка Ø 4x6, шт.	40	44	60	51	55	61	97
10	Трубка ПВХ, шт.	1	2	-	2	2	4	-
11	Замок почтовый, шт.	1	2	4	1	2	4	8
12	Крючок-держатель трубки ПВХ, шт.	2	4	-	4	4	8	-
13	Винт М4х10, шт.	4	8	-	8	8	16	-
14	Гайка М4, шт.	4	8	-	8	8	16	-
15	Паспорт-инструкция шкафа, шт.	1	1	1	1	1	1	1

3.6. **Внимание:** Перед креплением крючков-держателей к полкам и перекрытиям вставьте трубку ПВХ в отверстия держателей.

В шкафах серий ШРК11, ШРК22, ШРЭК21-500 и ШРЭК22-500 крючки пластиковые крепить к полкам (перекрытиям).

В шкафах ШРК12 и ШРК24 крючки крепятся, как показано на рис. 5.

В верхней части шкафа крючки закрепить на стенках боковых и перегородке, в нижних секциях крючки крепить к полкам.

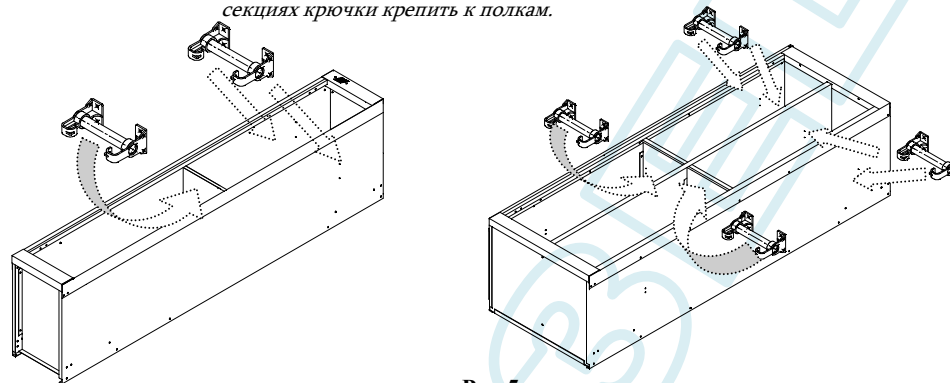


Рис.5

3.7. Закрепить двери на лицевой панели сначала через круглые и только затем через овальные отверстия (рис.6).

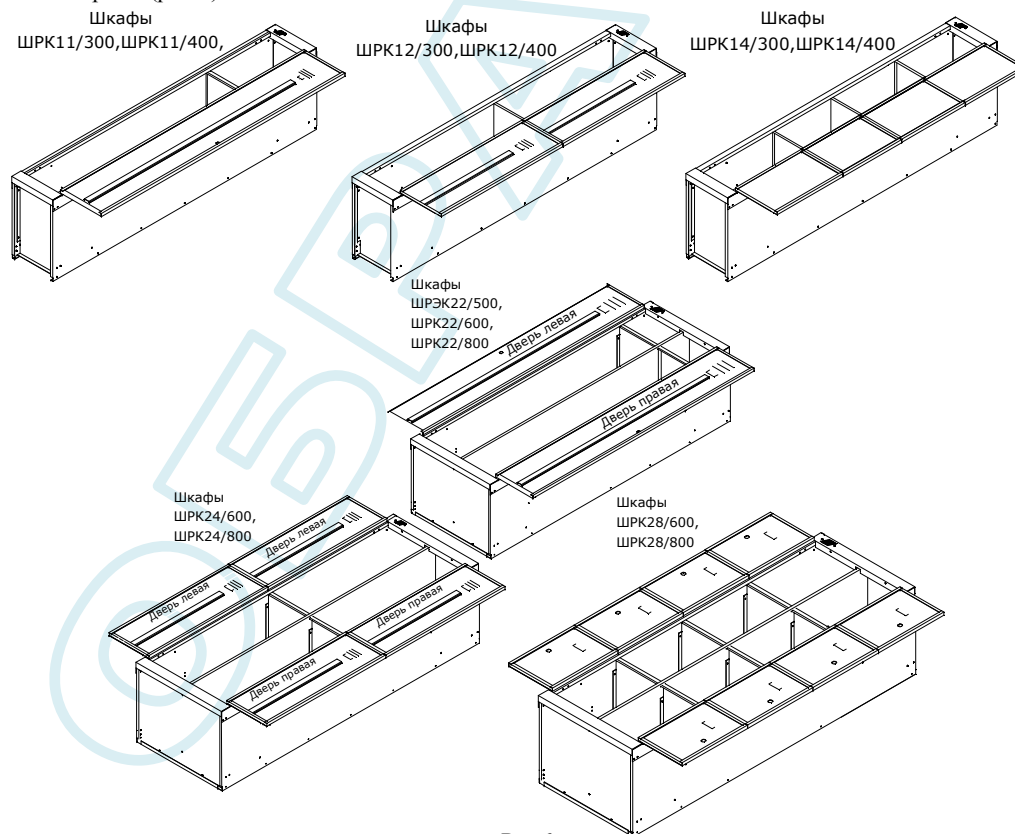


Рис.6

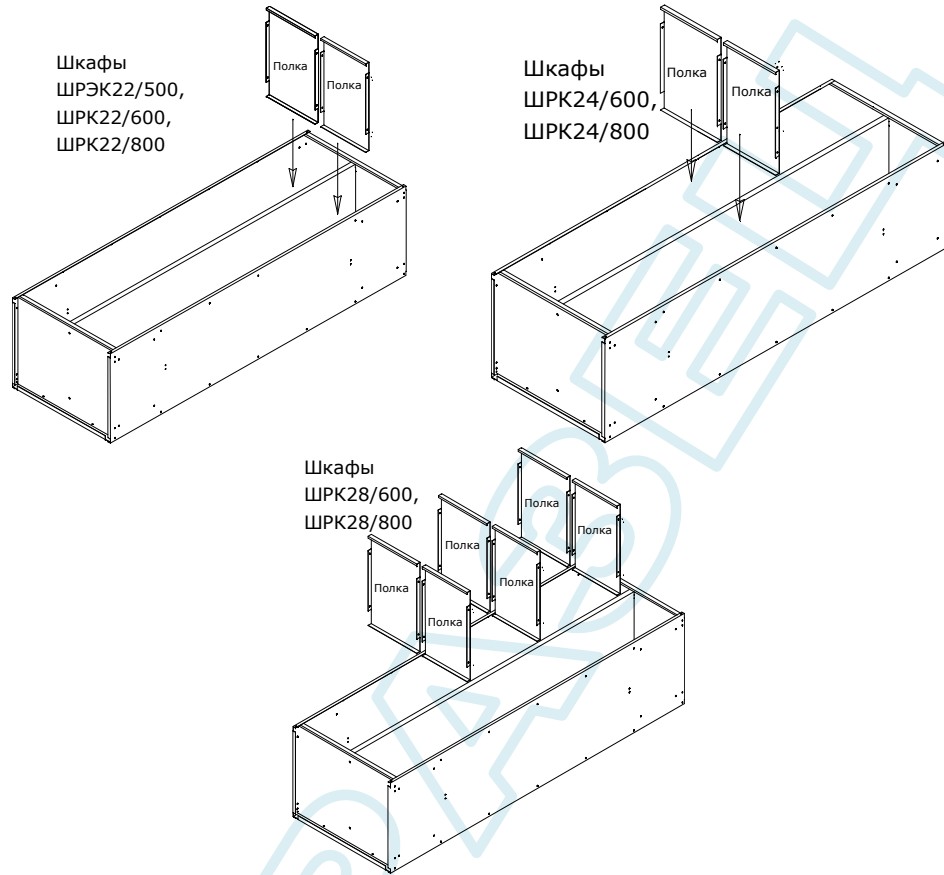


Рис.4

3.5. Установить панель лицевую. Отверстия для вентиляции расположить в верхней части шкафа. Закрепить заклёпками на боковинах. (Рис.5)

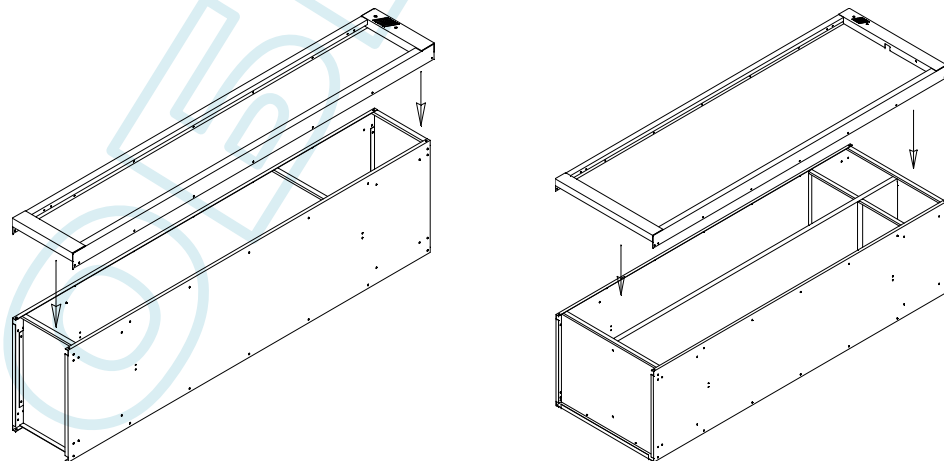


Рис.5

Габаритные и массовые характеристики шкафов

Технические характеристики	Обозначение шкафа						
	ШРК 11-300	ШРК 11-400	ШРК 12-300	ШРК 12-400	ШРК 14-300	ШРК 14-400	ШРЭК 21-500
Масса нетто не более, кг	16,64	18,77	16,59	18,73	17,54	20,11	23,87
Габаритные размеры шкафа в сборе, мм	1850x300x490	1850x400x490	1850x300x490	1850x400x490	1850x300x490	1850x400x490	1850x500x490

Технические характеристики	Обозначение шкафа						
	ШРЭК 22-500	ШРК 22-600	ШРК 22-800	ШРК 24-600	ШРК 24-800	ШРК 28-600	ШРК 28-800
Масса нетто не более, кг	25,83	28	32,25	27,9	32,19	29,81	36,55
Габаритные размеры шкафа в сборе, мм	1850x500x490	1850x600x490	1850x800x490	1850x600x490	1850x800x490	1850x600x490	1850x800x490

3. Инструкция по сборке шкафов.

Внимание: Все работы по сборке шкафов проводить на чистой горизонтальной поверхности (удобнее на столе).

Аккуратно вскрыть упаковку. Проверить комплектность поставки.

3.1. Положить на стол или другую ровную поверхность стенку заднюю. По длинным краям разместить боковины таким образом, чтобы отгибы задней стенки оказались внутри отгибов стенок боковых. Совместить отверстия на отгибах стыкуемых деталей. Склепать боковины и стенку заднюю.

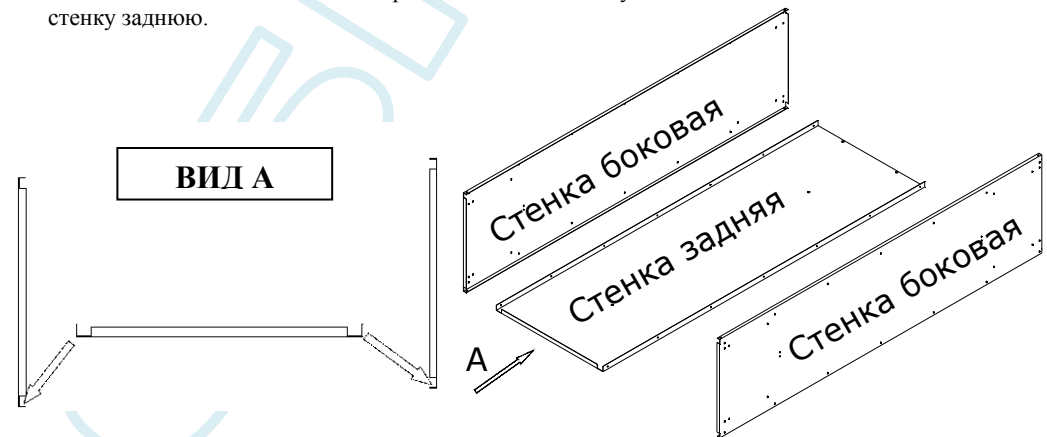
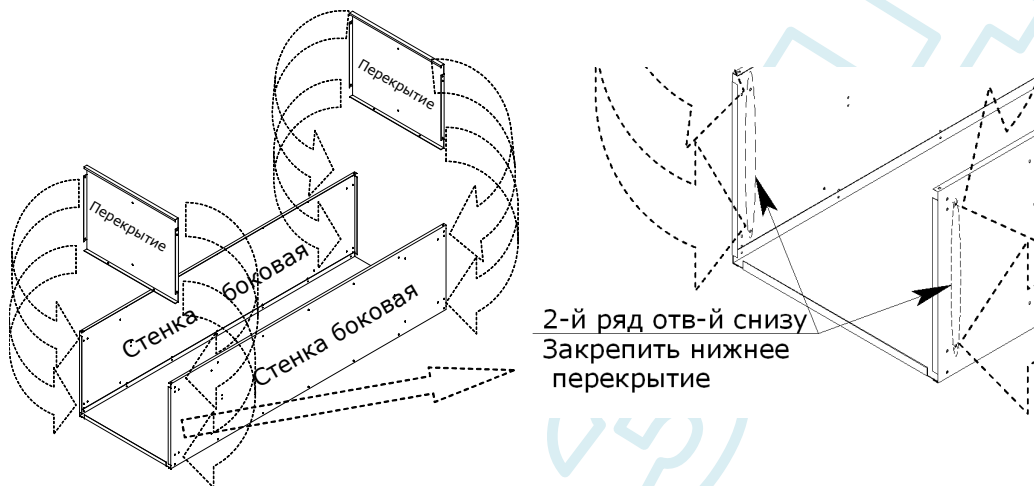


Рис.1

3.2. Установить перекрытия (рис.2). Двойной гиб перекрытий развернуть в сторону лицевой поверхности шкафа. Закрепить перекрытия на боковых стенках.

Внимание: Нижнее перекрытие закрепить на 2-ом снизу ряду отверстий боковых стенок.



Для шкафов серии ШРЭК 21-500 установить 3-и перекрытия

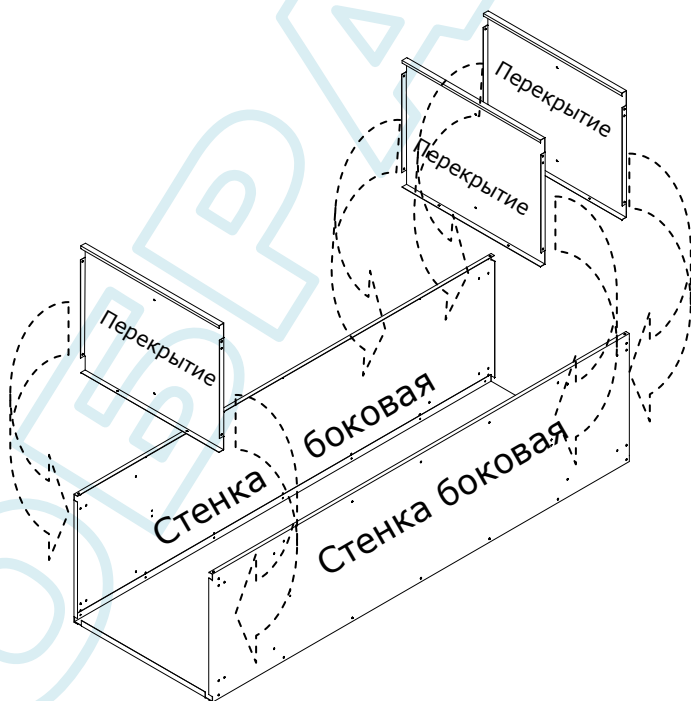


Рис.2

3.3. Установить перегородку

Для шкафов ШРЭК22-500 ,ШРК22-600 , ШРК 22-800 ,ШРК24-600 ,ШРК24/800 , ШРК28-600,ШРК28-800 установить перегородку, как показано на рис.3а.

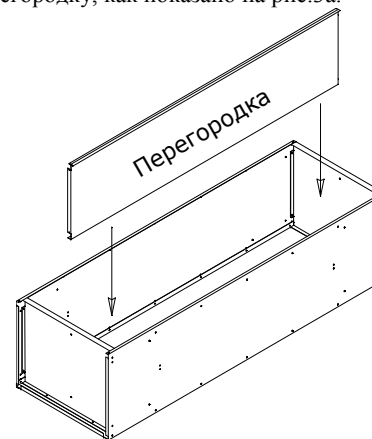


Рис.3а

Для шкафов ШРЭК21-500 установить перегородку, как показано на рис.3б.

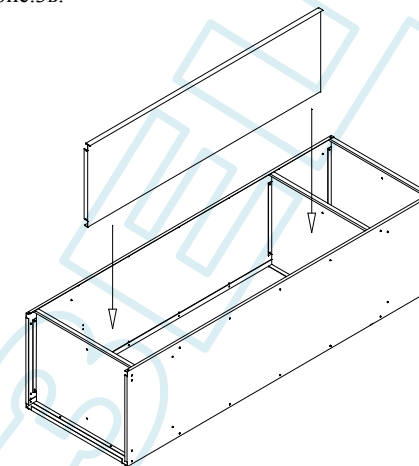


Рис.3б

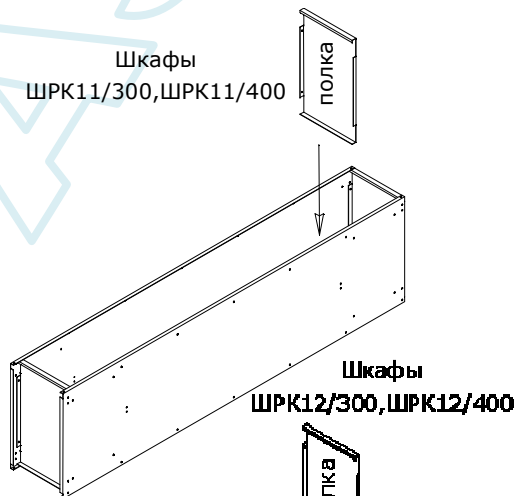
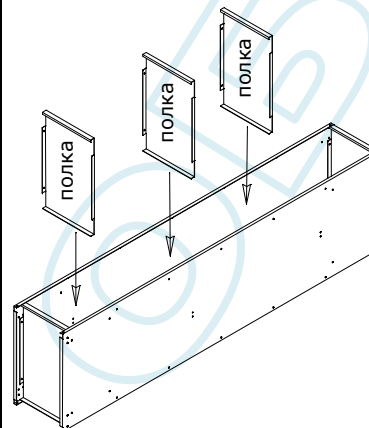
3.4. Установить полки.

Двойной гиб полок развернуть в сторону лицевой поверхности шкафа. Склепать с боковинами (рис.4).

ВНИМАНИЕ!

Для двухсекционных шкафов полки сначала склепать между собой через перегородку и только потом закрепить на боковинах.

Шкафы ШРК14/300, ШРК14/400



Шкафы ШРК12/300, ШРК12/400

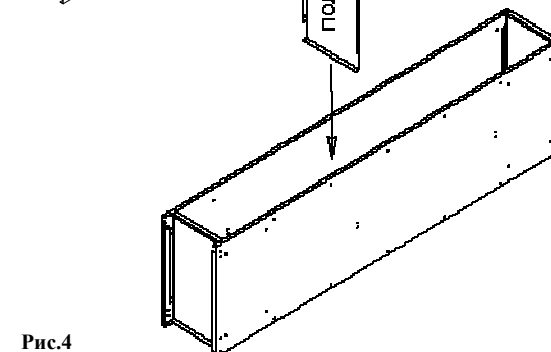


Рис.4