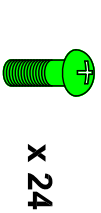


Для 1845 - 4
дополнительно

Разделитель
AM 1845-4



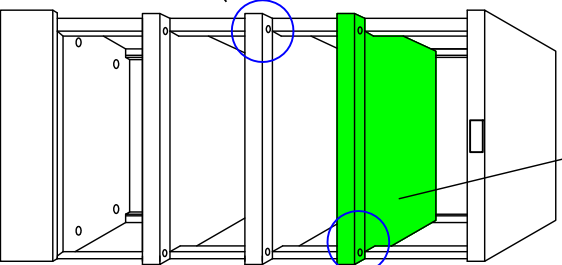
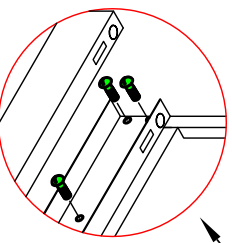
x 24



x 6



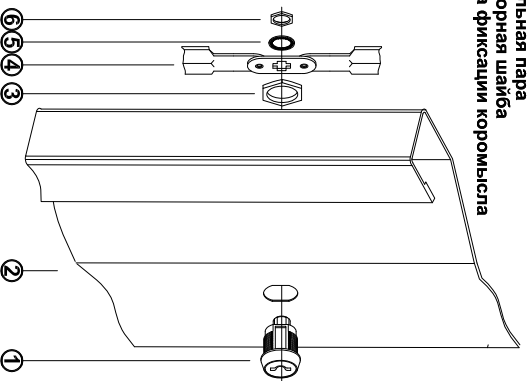
x 6



10

Схема установки замка в дверь шкафа

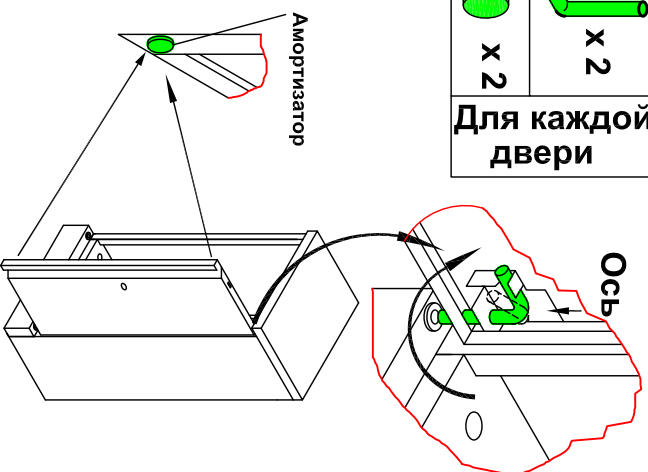
1. Корпус замка
2. Дверь
3. Гайка фиксации замка
4. Ригельная пара
5. Стопорная шайба
6. Гайка фиксации коромысла



Для каждой
двери

Ось

Амортизатор



11

Установить амортизаторы для плотного закрывания дверей. Количество устанавливаемых амортизаторов зависит от закрывания дверей. Если двери после сборки закрываются плотно и без люфта, допускается не ставить амортизаторы.

Пояснения к инструкции.

1. Последовательность сборки указана порядковым номером в нижнем левом углу каждого изображения сборочной операции.
2. Устанавливаемые элементы конструкции выделены на изображении серым цветом.
3. Тип и количество крепежных изделий для сборочной операции указан в левом верхнем углу се изображения.
4. Скоба устанавливается таким образом, чтобы V-образная выемка была с противоположной стороны от стенки.

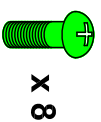
Рекомендации по эксплуатации шкафа для документов.

1. Установку пенала следует производить на ровной горизонтальной поверхности.
2. Загрузку пенала (документами и т.п.) следует начинать с нижней части шкафа.
3. Рекомендуется распределить груз по поверхности полок пенала по возможности равномерно для равномерной загрузки крепежных элементов.

Примечания

1. Отверстия под установку втулок в крышке и порог, в случае необходимости (не входить втулки), ошпатель от краски.
2. Допускается проводить работы по поз. 6, 7 и 8 в горизонтальном положении шкафа.
3. Регулировку зазоров между дверями и порогами шкафа 1845-4 производить путем перемещения корпуса порога при наличии винтах крепления. После регулировки все винты затянуть (см. рис. 10).
4. Пункт 10 действителен только для 1845 - 4.
5. Возможны конструктивные изменения, неучтенные в данной инструкции.

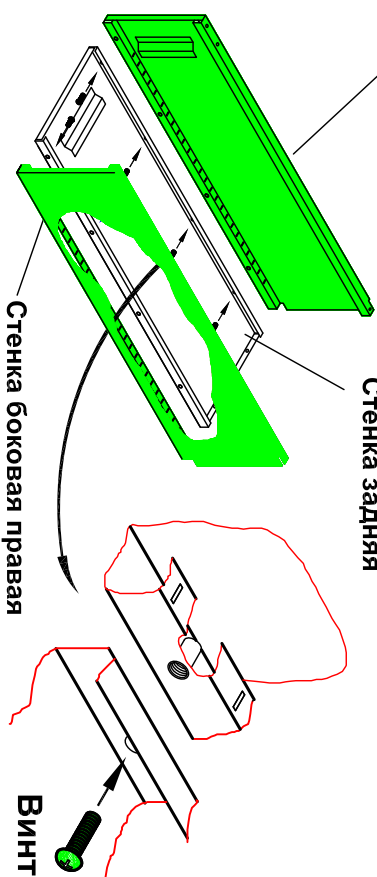
**Инструкция по сборке шкафа
Для документов AM 1845 и 1845-4**



x 8

Стенка боковая левая

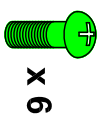
Стенка задняя



Стенка боковая правая

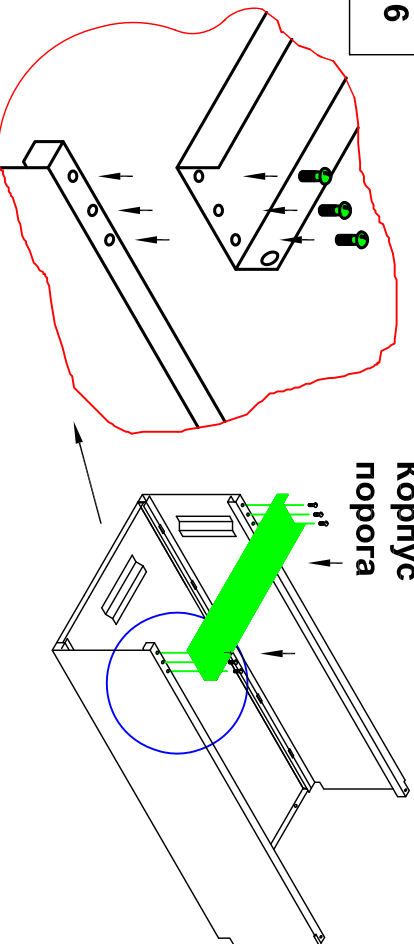
ВИНТ

1



x 6

Корпус порога

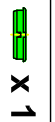


2

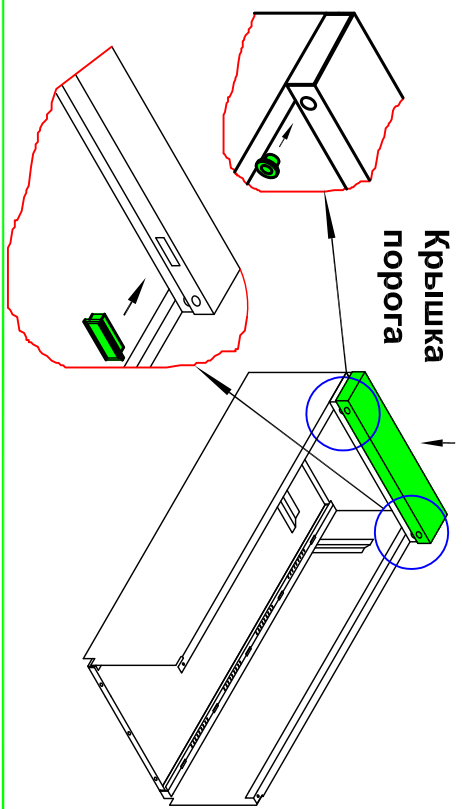


x 1

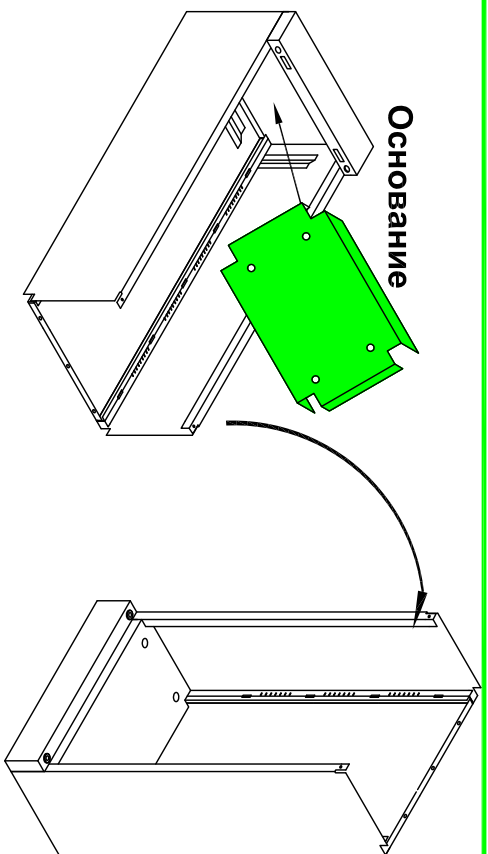
Крышка порога



x 1

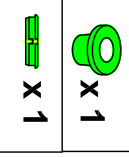


3

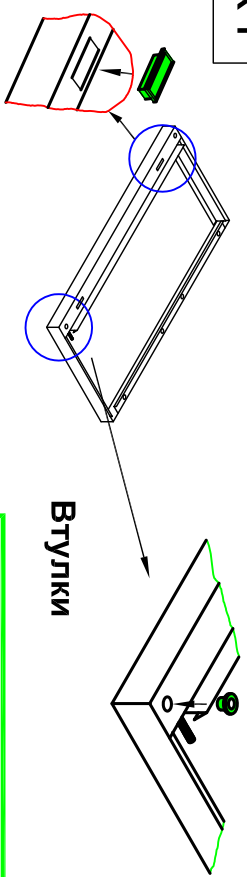


Основание

4

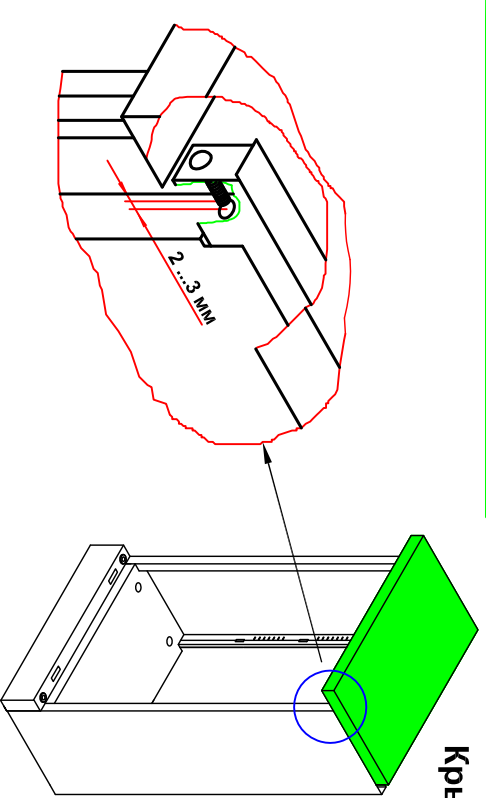


Крышка



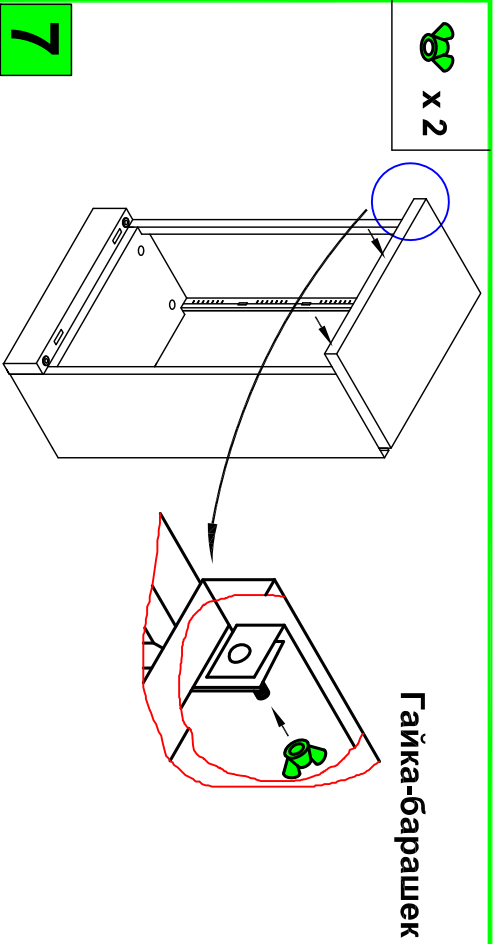
Втулки

5



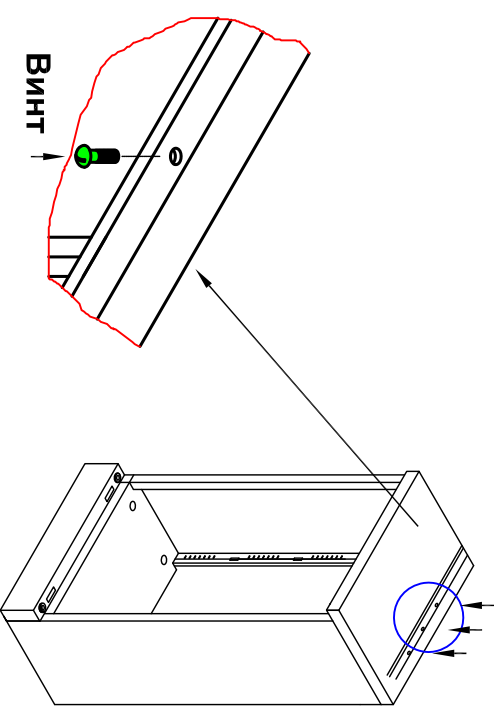
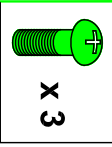
Крышка

6

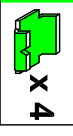


Гайка-барашек

7

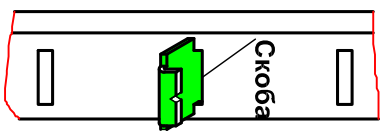
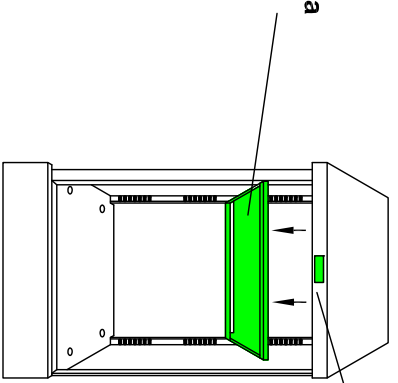


8



Полка

Место для этикетки АИКО



9